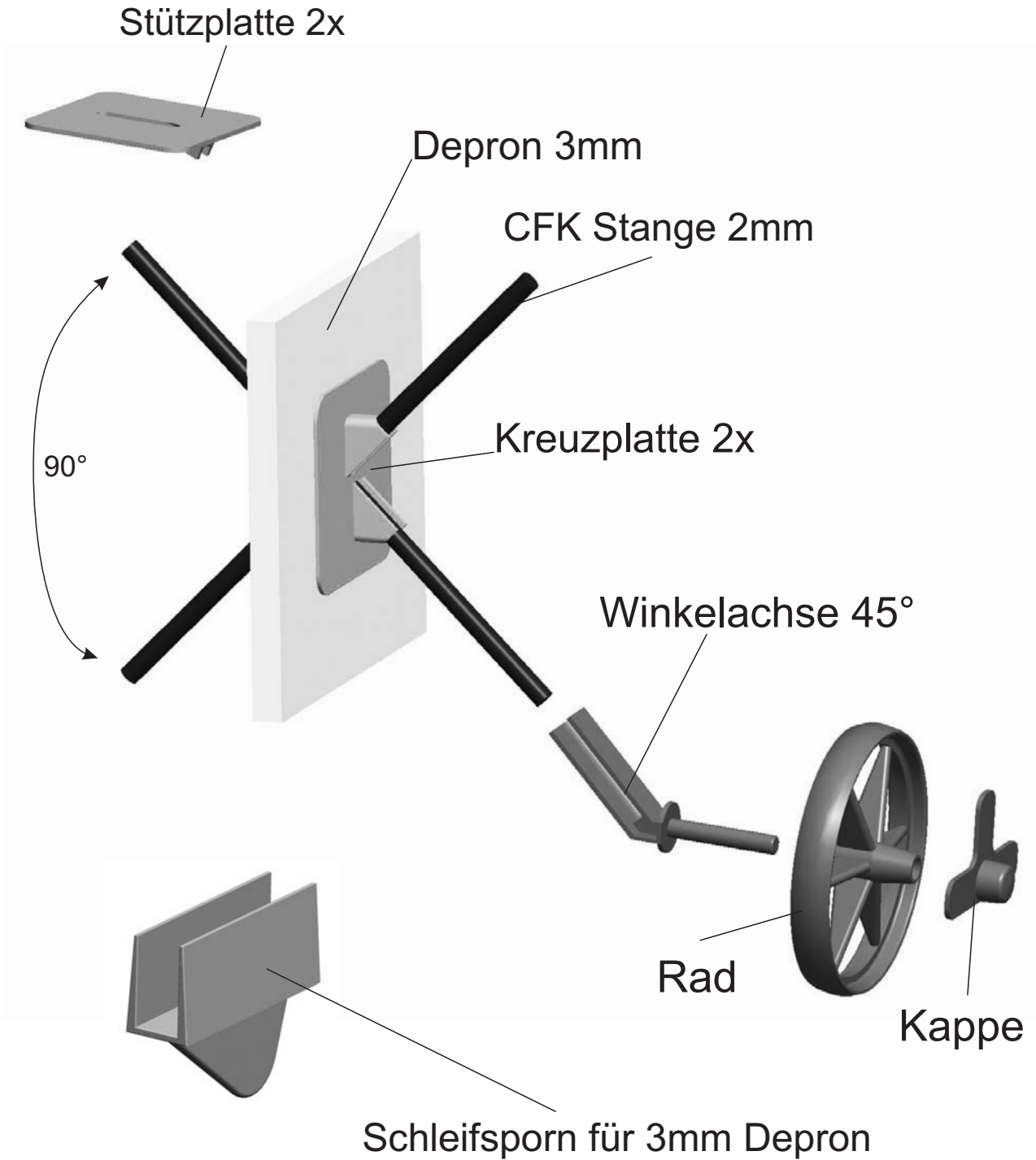
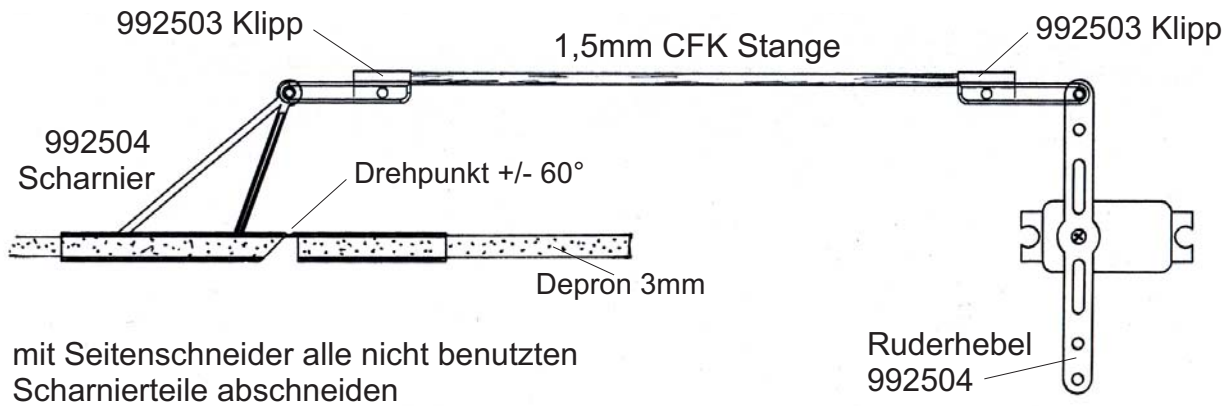


Fahrwerk 992502 11 tlg. Montagehinweis

S 2

alle Klebestellen mit
Epoxy oder CA (für Depron geeignet)
ausführen.





Einbaubeispiel
Ruderhebel 992504

